

КОНСТРУКЦИЯ КАНАЛЬНОГО КОНВЕКТОРА тип VP

Оснащение канальных нагревателей Верано-конвектор с натуральной конвекцией включает:

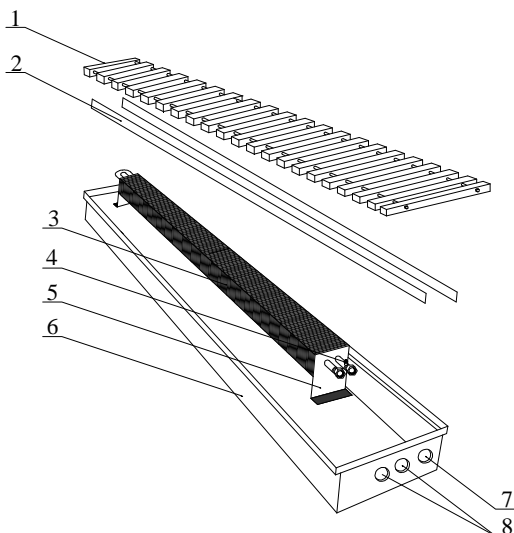
- оцинкованный корпус (ванна) – стандартно лакированная черным цветом RAL 9005; есть возможность лакировки любым цветом из палитры RAL.
- медно-алюминиевый теплообменник с клапаном воздухоотвода,
- выравнивающие консоли M8 (для плоских канальных нагревателей $H_{\max}=20$ см),
- разделяющая перегородка (за исключением плоского нагревателя с высотой $H=7,5$ см),
- водяные присоединительные патрубки $2 \times GW \frac{3}{4}$ "

Дополнительное оснащение канальных нагревателей Верано-конвектор с натуральной конвекцией включает:

- монтажную крышку толщиной 1 см,
- рамку вокруг корпуса нагревателя тип „L” или „Z”, изготовленную из натурального или анодированного алюминия,
- решетку, прикрывающую нагреватель *okrywa montażowa o grubości 1 cm*,

Канал нагревателя изготовлен из стали толщиной $zbudowany 0,6 \div 0,7$ мм, оснащен разделительной перегородкой, которая образует конвекционную трубу. Канал имеет форму открытого параллелепипеда, с пятью застроенными стенками и покрашен черным цветом RAL 9005 (незаметным под полом) или по заказу – любым цветом из палитры RAL. Теплообменник образует медный змеевик, на который плотно установлены алюминиевые пластинки. Это ребрение значительно увеличивает площадь теплообмена. Все прикрывает элегантная, сворачиваемая (гибкая) или жесткая решетка, которая имеется в следующих вариантах:

- Алюминиевая решетка (натуральная, лакированная любым цветом из палитры RAL или анодированная);
- Деревянная решетка: дуб, ясень, пареный бук, мербау, ятоба (натуральная древесина);
- Продольная решетка из нержавеющей стали



Легенда:

1. Решетка (дуб/ясень/алюминий)
2. Разделительная перегородка
3. Теплообменник (медь-алюминий)
4. Деаэратор
5. Крепящий элемент теплообменника
6. Корпус (ванна)
7. Вспомогательное отверстие
8. Отверстие для присоединительного патрубка