

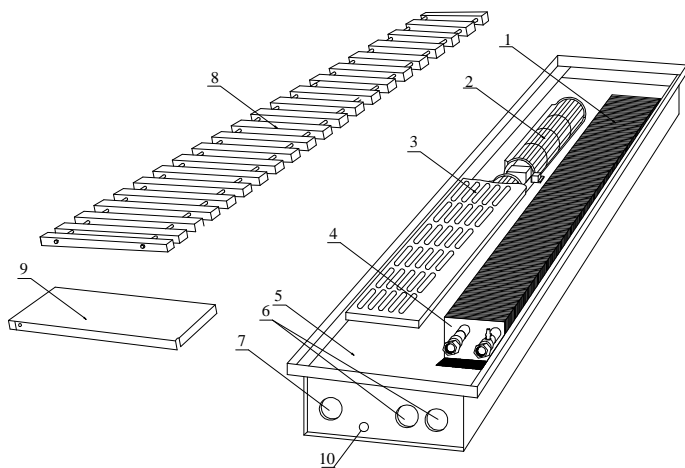
Конструкция канального обогревателя тип TURBO VKN

Оснащение канальных нагревателей Верано-конвектор с вынужденной конвекцией включает:

- оцинкованный корпус (ванна) – стандартно лакированная черным цветом RAL 9005; есть возможность лакировки любым цветом из палитры RAL,
- медно-алюминиевый теплообменник с клапаном деаэрации,
- выравнивающие консоли M8,
- поперечный вентилятор,
- крышку вентилятора,
- крышку присоединительной камеры,
- водяные присоединительные патрубки 2xGW 3/4",

Дополнительное оснащение канальных нагревателей Верано-конвектор с вынужденной конвекцией включает:

- монтажную крышку толщиной 1 см,
- рамку вокруг корпуса нагревателя тип „L” или „Z”, изготовленная из натурального или анодированного алюминия,
- решетку, прикрывающую нагреватель.



Условные обозначения:

1. Теплообменник (медь-алюминий)
2. Поперечный вентилятор
3. Защита вентилятора
4. Крепящий элемент теплообменника
5. Камера подключения
6. Отверстия соединительных патрубков
7. Отверстия обратного выхода
8. Вспомогательное отверстие
9. Решетка (дуб/ясень/мербау/бук/алюминий)
10. Защитная крышка соединительной камеры

Рис. Конструкция канального обогревателя тип TURBO VKN