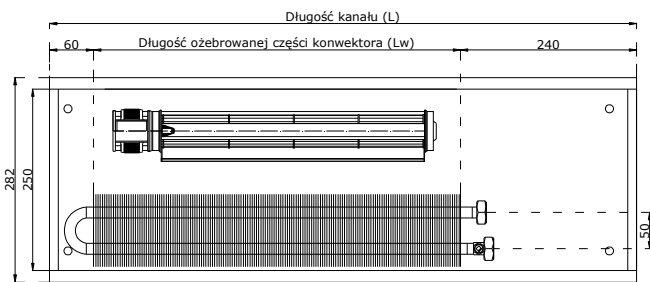
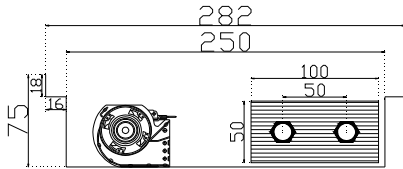


Технические данные обогревателей встраиваемых с вентилятором тип TURBO VKN

TURBO VKN-7,5/25/L-12



РАЗМЕРЫ

Глубина канала (H)	75 мм
Ширина канала (B)	250 мм
Ширина решетки (Bk)	280 мм
Длина канала (L)	800 ÷ 2800 мм
Длина оребренной части конвектора (Lw)	L – 300 мм
Тип ламели	12

ПРИСОЕД. ЭЛЕМЕНТЫ

присоединительные патрубки GW ¾" односторонние, возможность выбора подключения (правое или левое)

АКСЕССУАРЫ

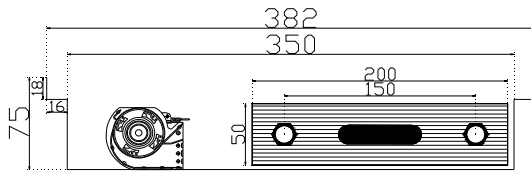
Решетка (жесткая/сворачиваемая)

Алюминиевая рамка тип „L” или „Z”
Монтажная крышка тип 25

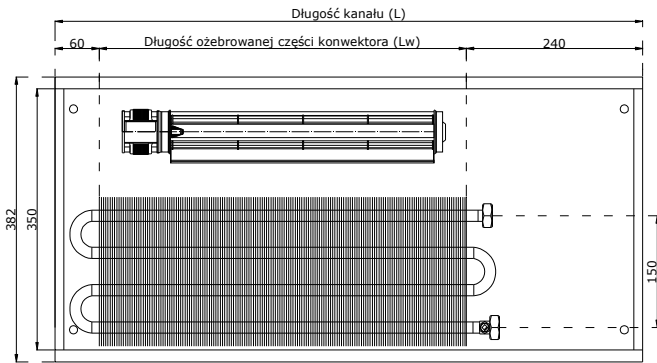
Длина канала [см]	80			130			180			230			280		
	1°	2°	3°	1°	2°	3°	1°	2°	3°	1°	2°	3°	1°	2°	3°
90/70	541	600	664	964	1068	1181	1455	1612	1784	2215	2454	2715	2646	2931	3243
75/65	446	494	547	794	880	973	1198	1327	1469	1824	2021	2236	2180	2414	2671
70/55	375	415	460	668	740	818	1008	1116	1236	1534	1700	1880	1833	2030	2246
55/45	259	287	318	462	511	565	696	771	854	1060	1174	1299	1267	1403	1552
50/40	214	237	262	381	421	466	574	636	704	874	968	1071	1044	1156	1280

Нормативные тепловые мощности [Вт] по норме PN EN 442-1:1999/A1:2005 для температуры воздуха в помещении T_i= 20°C

TURBO VKN-7,5/35/L-14



РАЗМЕРЫ	
Глубина канала (H)	75 мм
Ширина канала (B)	350 мм
Ширина решетки (Bk)	380 мм
Длина канала (L)	800 ÷ 2800 мм
Длина оребренной части конвектора (Lw)	L - 300 мм
Тип ламели	14

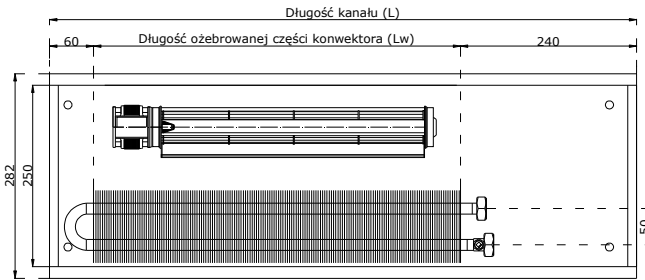
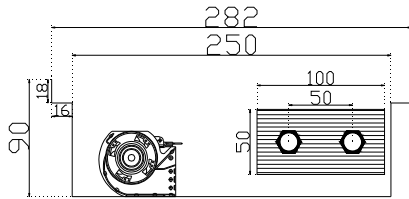


ПРИСОЕД. ЭЛЕМЕНТЫ	
присоединительные патрубки GW 3/4" односторонние, возможность выбора подключения (правое или левое)	
АКСЕССУАРЫ	
Решетка (жесткая/сворачиваемая)	
Алюминиевая рамка тип „L” или „Z” Монтажная крышка тип 35	

Длина канала [см]	80			130			180			230			280		
	1°	2°	3°	1°	2°	3°	1°	2°	3°	1°	2°	3°	1°	2°	3°
90/70	712	789	873	1287	1425	1577	1767	1957	2166	2978	3298	3649	3538	3919	4336
75/65	587	650	719	1060	1174	1299	1455	1612	1784	2453	2716	3005	2914	3228	3572
70/55	494	547	605	891	987	1092	1224	1356	1501	2063	2285	2528	2451	2715	3004
55/45	341	378	418	616	682	755	845	937	1037	1425	1578	1746	1693	1876	2075
50/40	281	311	345	508	562	622	697	772	855	1175	1301	1440	1396	1546	1711

Нормативные тепловые мощности [Вт] по норме PN EN 442-1:1999/A1:2005 для температуры воздуха в помещении T_i = 20°C

TURBO VKN-9/25/L-12



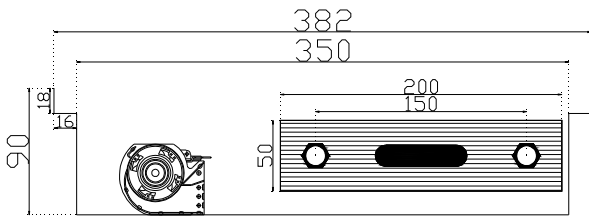
РАЗМЕРЫ	
Глубина канала (H)	90 мм
Ширина канала (B)	250 мм
Ширина решетки (Bк)	280 мм
Длина канала (L)	800 ÷ 2800 мм
Длина оребренной части конвектора (Lw)	L - 300 мм
Тип ламели	12

ПРИСОЕД. ЭЛЕМЕНТЫ	
присоединительные патрубки GW ¾" односторонние, возможность выбора подключения (правое или левое)	
АКСЕССУАРЫ	
Решетка (жесткая/сворачиваемая)	
Алюминиевая рамка тип „L” или „Z”	
Монтажная крышка тип 25	

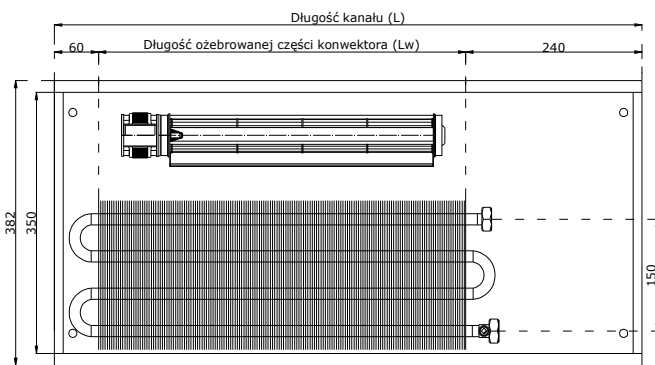
Длина канала [см]	80			130			180			230			280		
	1°	2°	3°	1°	2°	3°	1°	2°	3°	1°	2°	3°	1°	2°	3°
90/70	637	706	781	1135	1257	1389	1712	1896	2099	2606	2887	3194	3113	3448	3815
75/65	525	581	643	935	1035	1144	1410	1562	1729	2146	2378	2631	2565	2840	3143
70/55	441	489	541	786	871	962	1186	1313	1454	1805	2000	2212	2157	2388	2643
55/45	305	338	374	543	601	665	819	907	1004	1247	1382	1528	1490	1650	1826
50/40	251	278	308	448	496	548	675	748	828	1028	1139	1260	1228	1360	1505

Нормативные тепловые мощности [Вт] по норме PN EN 442-1:1999/A1:2005 для температуры воздуха в помещении T₁= 20°C

TURBO VKN-9/35/L-14



РАЗМЕРЫ	
Глубина канала (H)	90 мм
Ширина канала (B)	350 мм
Ширина решетки (Bк)	380 мм
Длина канала (L)	800 ÷ 2800 мм
Длина оребренной части конвектора (Lw)	L - 300 мм
Тип ламели	14

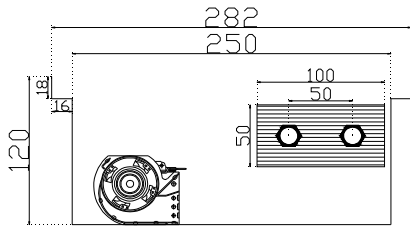


ПРИСОЕД. ЭЛЕМЕНТЫ	
присоединительные патрубки GW 3/4" односторонние, возможность выбора подключения (правое или левое)	
АКСЕССУАРЫ	
Решетка (жесткая/сворачиваемая)	
Алюминиевая рамка тип „L” или „Z”	
Монтажная крышка тип 35	

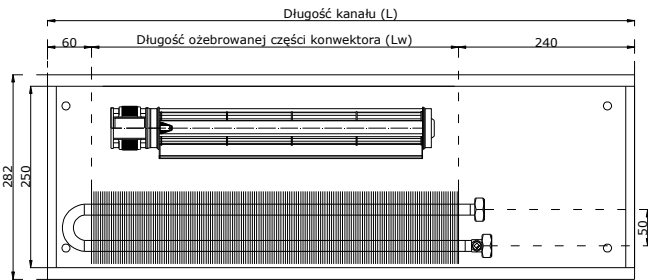
Длина канала [см]	80			130			180			230			280		
	1°	2°	3°	1°	2°	3°	1°	2°	3°	1°	2°	3°	1°	2°	3°
90/70	838	928	1027	1514	1677	1855	2078	2302	2549	3504	3880	4292	4162	4611	5101
75/65	690	765	846	1247	1381	1528	1712	1897	2099	2886	3196	3536	3429	3798	4202
70/55	581	643	712	1049	1162	1285	1440	1595	1766	2427	2688	2974	2883	3194	3534
55/45	401	444	492	725	803	888	995	1102	1220	1677	1857	2054	1992	2207	2441
50/40	331	366	405	597	662	732	820	908	1006	1382	1531	1694	1642	1819	2013

Нормативные тепловые мощности [Вт] по норме PN EN 442-1:1999/A1:2005 для температуры воздуха в помещении T_в = 20°C

TURBO VKN-12/25/L-12



РАЗМЕРЫ	
Глубина канала (H)	120 мм
Ширина канала (B)	250 мм
Ширина решетки (Bk)	280 мм
Длина канала (L)	800 ÷ 2800 мм
Длина оребренной части конвектора (Lw)	L - 300 мм
Тип ламели	12

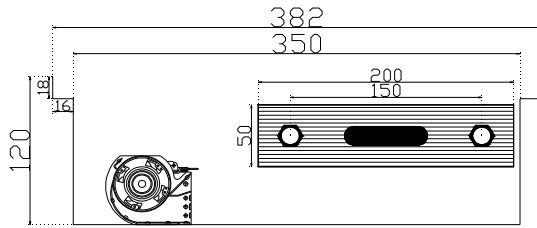


ПРИСОЕД. ЭЛЕМЕНТЫ	
присоединительные патрубки GW 3/4" односторонние, возможность выбора подключения (правое или левое)	
АКСЕССУАРЫ	
Решетка (жесткая/сворачиваемая)	
Алюминиевая рамка тип „L” или „Z”	
Монтажная крышка тип 25	

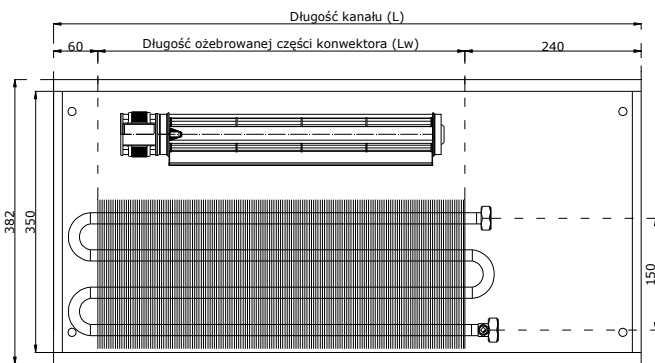
Длина канала [см]	80			130			180			230			280		
	1°	2°	3°	1°	2°	3°	1°	2°	3°	1°	2°	3°	1°	2°	3°
90/70	923	1022	1130	1641	1818	2011	2476	2744	3036	3772	4179	4624	4504	4990	5522
75/65	761	842	931	1352	1497	1656	2040	2260	2501	3107	3442	3809	3710	4110	4549
70/55	640	708	783	1137	1259	1393	1715	1901	2103	2613	2895	3203	3120	3457	3825
55/45	442	489	541	785	870	962	1185	1313	1453	1805	2000	2213	2155	2388	2643
50/40	364	403	446	647	717	793	977	1083	1198	1488	1649	1824	1777	1969	2179

Нормативные тепловые мощности [Вт] по норме PN EN 442-1:1999/A1:2005 для температуры воздуха в помещении $T_i = 20^\circ\text{C}$

TURBO VKN-12/35/L-14



РАЗМЕРЫ	
Глубина канала (H)	120 мм
Ширина канала (B)	350 мм
Ширина решетки (Bк)	380 мм
Длина канала (L)	800 ÷ 2800 мм
Длина оребренной части конвектора (Lw)	L - 300 мм
Тип ламели	14



ПРИСОЕД. ЭЛЕМЕНТЫ	
присоединительные патрубки GW 3/4" односторонние, возможность выбора подключения (правое или левое)	
АКСЕССУАРЫ	
Решетка (жесткая/сворачиваемая)	
Алюминиевая рамка тип „L” или „Z”	
Монтажная крышка тип 35	

Длина канала [см]	80			130			180			230			280		
	1°	2°	3°	1°	2°	3°	1°	2°	3°	1°	2°	3°	1°	2°	3°
90/70	1212	1343	1485	2192	2428	2687	3008	3332	3687	5045	5588	6182	6025	6673	7383
75/65	998	1106	1223	1806	2000	2213	2477	2745	3037	4155	4603	5093	4963	5497	6081
70/55	839	930	1029	1518	1682	1861	2084	2309	2554	3495	3871	4283	4174	4623	5114
55/45	580	643	711	1049	1162	1286	1439	1595	1764	2414	2674	2959	2883	3193	3533
50/40	478	530	586	865	958	1060	1187	1315	1455	1990	2205	2439	2377	2633	2913

Нормативные тепловые мощности [Вт] по нормe PN EN 442-1:1999/A1:2005 для температуры воздуха в помещении $T_i = 20^\circ\text{C}$

Сертификат испытаний обогревателей Verano-konwektor давлением на 10 бар

Самые новые результаты испытаний, проходившие в соответствии с нормой **EN 442-1**, показали, что допустимое рабочее давление для обогревателей **Verano-konwektor** составляет **1,0 Мпа (10 атмосфер)**.

Результаты испытаний в **Институте Аккредитации в Праге** показали также, что обогреватели **Verano-konwektor** могут работать при давлении соответствующем **17 атмосферам (1,7 Мпа)**.

Принимая во внимание очень высокое давление, на котором испытывались обогреватели Verano-konwektor, данные приборы могут использоваться во всех типах отопительных систем.