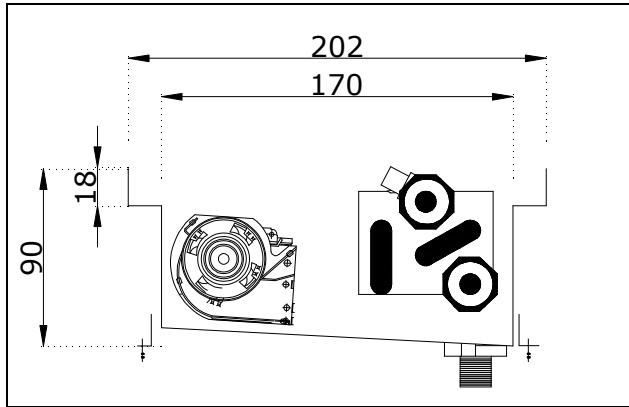
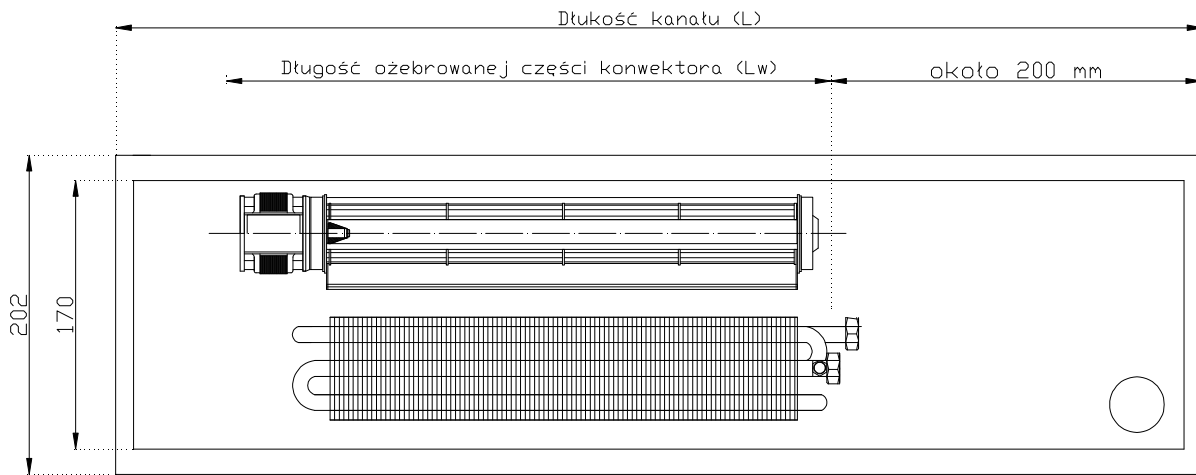


Технические данные конвектора-кондиционера CVK

КОНВЕКТОР-КОНДИЦИОНЕР CVK-09/17/L



РАЗМЕРЫ		
Глубина канала (H)		90 мм
Ширина канала (B)		170 мм
Ширина решётки (Bk)		202 мм
Длина канала (L)		600-1800 мм
Длина оребренной части конвектора (Lw)		L-300 мм
ПОДКЛЮЧЕНИЕ		
Патрубки подключения вnutр.резьба 3/4" односторонние, возможность выбора стороны подключения (правая или левая)		
ДОПОЛНИТЕЛЬНОЕ оборудование		
Решётка (жёсткая/сварачиваемая) дуб/яшень/бук морёный/мербау/алюминий (профиль замкнутый, двутавр) Обрамление алюминиевое тип „L” или „Z” Монтажная крышка тип 17		



Мощность обогрева [W]

Нормативная тепловая мощность [WAT] на основании PN EN 442-1:1999/A1:2005 для температуры в помещении $T_r = 20^\circ\text{C}$

Длина канала	60			100			140			180		
	1°	2°	3°	1°	2°	3°	1°	2°	3°	1°	2°	3°
90/70	167	332	979	744	1370	1958	1028	2114	2938	1292	2820	3917
75/65	139	277	816	620	1142	1632	857	1762	2448	1077	2350	3264
70/50	111	222	653	496	914	1306	686	1410	1958	862	1880	2611
55/45	83	166	490	372	685	979	514	1057	1469	646	1410	1958
50/40	70	139	408	310	571	816	429	881	1224	539	1175	1632

Мощность охлаждения [W]

Длина канала	60	100	140	180
	$T_z/T_p/T_{\text{пом}}$			
10/15/25	113	156	280	284
8/14/25	125	174	253	315
7/12/25	139	193	281	350
6/12/25	143	199	289	361
5/10/25	157	218	318	396

Сертификат испытаний обогревателей Verano-konwektor давлением на 10 бар

Самые новые результаты испытаний, проходившие в соответствии с нормой **EN 442-1**, показали, что допустимое рабочее давление для обогревателей **Verano-konwektor** составляет **1,0 Мпа (10 атмосфер)**.

Результаты испытаний в **Институте Аккредитации в Праге** показали также, что обогреватели **Verano-konwektor** могут работать при давлении соответствующем **17 атмосферам (1,7 Мпа)**.

Принимая во внимание очень высокое давление, на котором испытывались обогреватели Verano-konwektor, данные приборы могут использоваться во всех типах отопительных систем.